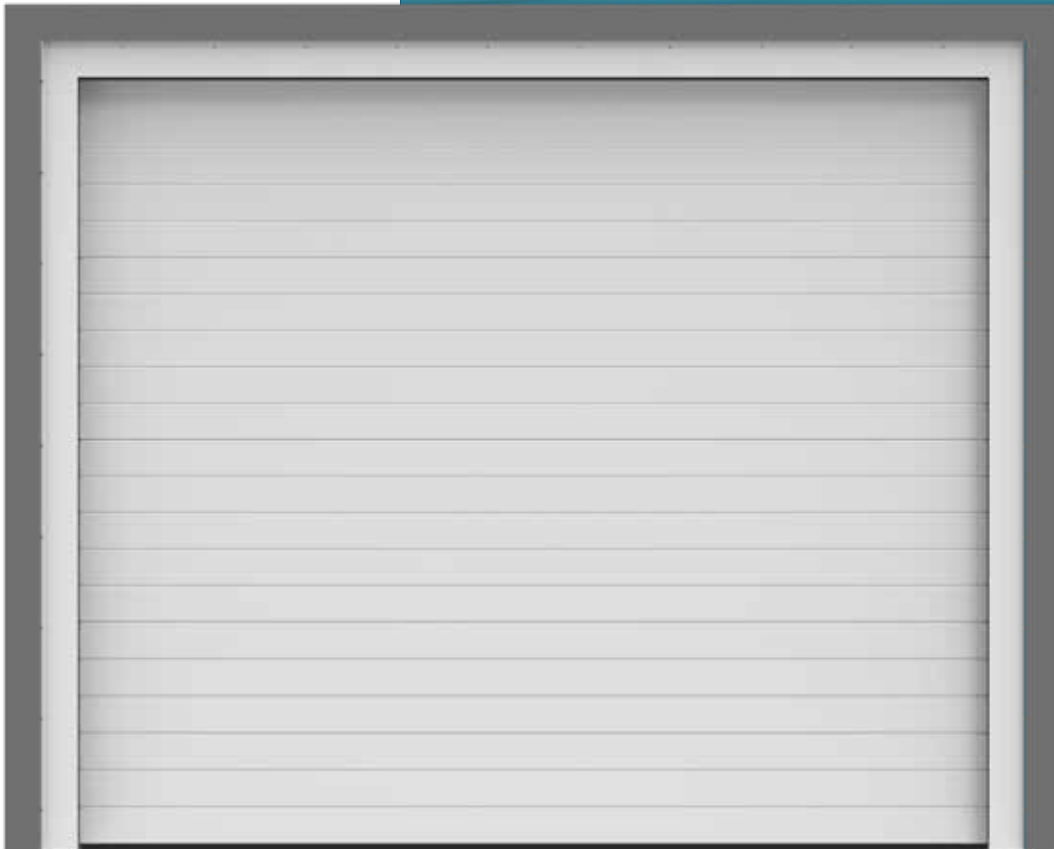




OceanDraars

BLENDRAHMEN

**IHR GARAGENTOR
PROFESSIONELL MONTIERT**



BLENDRAHMEN

IHR GARAGENTOR PROFESSIONELL MONTIERT

Ein optisch zwar schönes Garagentor, aber doch zu wenig Sturzfreiraum oben und an den Seiten in Ihrer Garage? Kein Problem, denn mit einem Blendrahmen aus hochwertigem Aluminium passt ein Garagentor immer.

Mit einem Blendrahmen schaffen Sie ganz einfach und schnell den erforderlichen Sturzfreiraum oben und an den Seiten, um ein Garagentor problemlos montieren zu lassen. Und das Endergebnis sieht zudem auch sehr professionell aus.

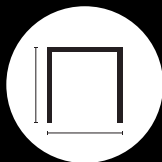
Der Blendrahmen wird standardmäßig in RAL 9016 geliefert. Der Blendrahmen ist jedoch auch - ohne Aufpreis - in einer farblichen Pulverbeschichtung erhältlich.

DIE VERSCHIEDENEN MÖGLICHKEITEN

Da nicht alle Garagen die gleiche Bauweise haben, bieten wir verschiedene Optionen. So gibt es immer eine Option, die zu Ihrer Einbausituation passt und mit der Ihr neues Garagentor am besten zur Geltung kommt. Die Optionen werden weiter unten in diesem Dokument näher erläutert.



Premium
Pulverbeschichtung



Nach Maß

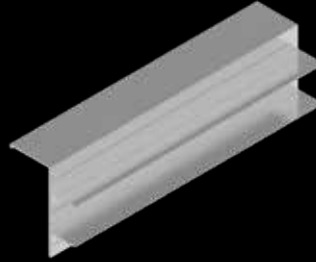




BLENDRAHMEN PROFILE

Der Blendrahmen besteht aus folgenden Profilen, die auch separat zu bestellen sind:

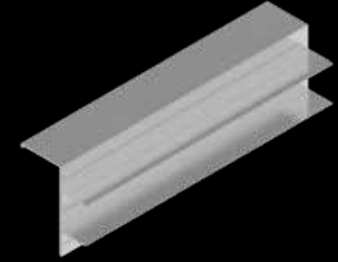
ALU Basisprofil 95x80



1590 - Brute



1593 - RAL 9016



1596 - RAL nach Wahl

ALU Sturzprofil 72,5x33



1591 - Brute

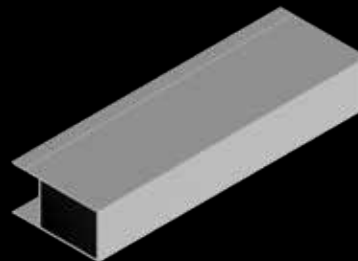


1594 - RAL 9016

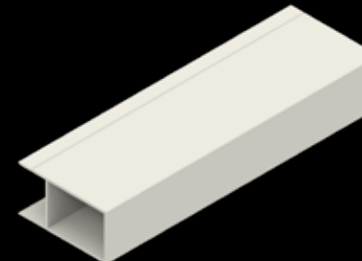


1597 - RAL nach Wahl

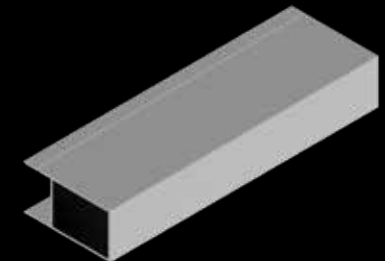
ALU Seitenprofil 97x50



1592 - Brute



1595 - RAL 9016



1598 - RAL nach Wahl

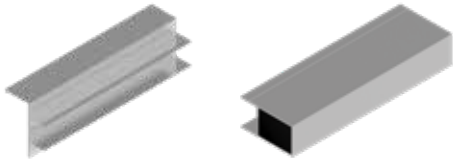
TYPE A

3-seitiger Blendrahmen mit seitlichem Abdeckprofil.
Bei dieser Option wird der Blendrahmen mit seitlichem Abdeckprofil links und rechts, aber oben ohne Abdeckprofil geliefert.

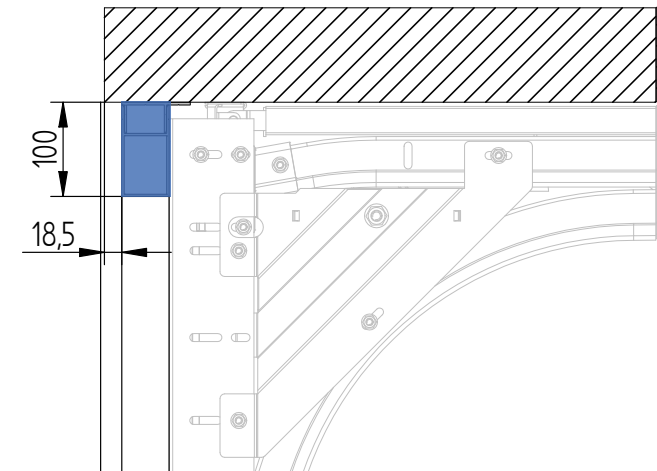
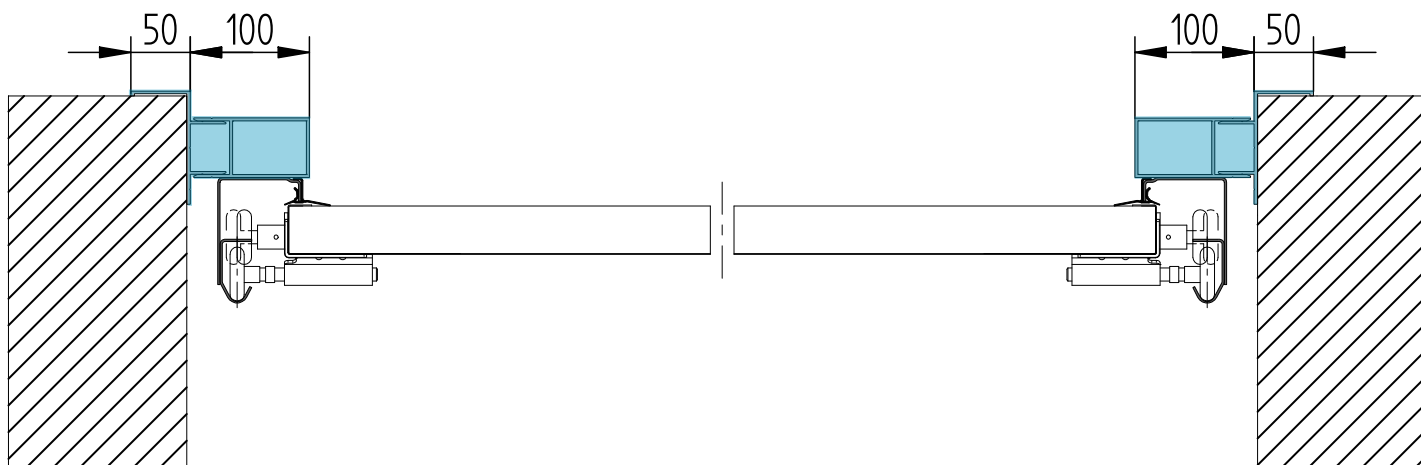
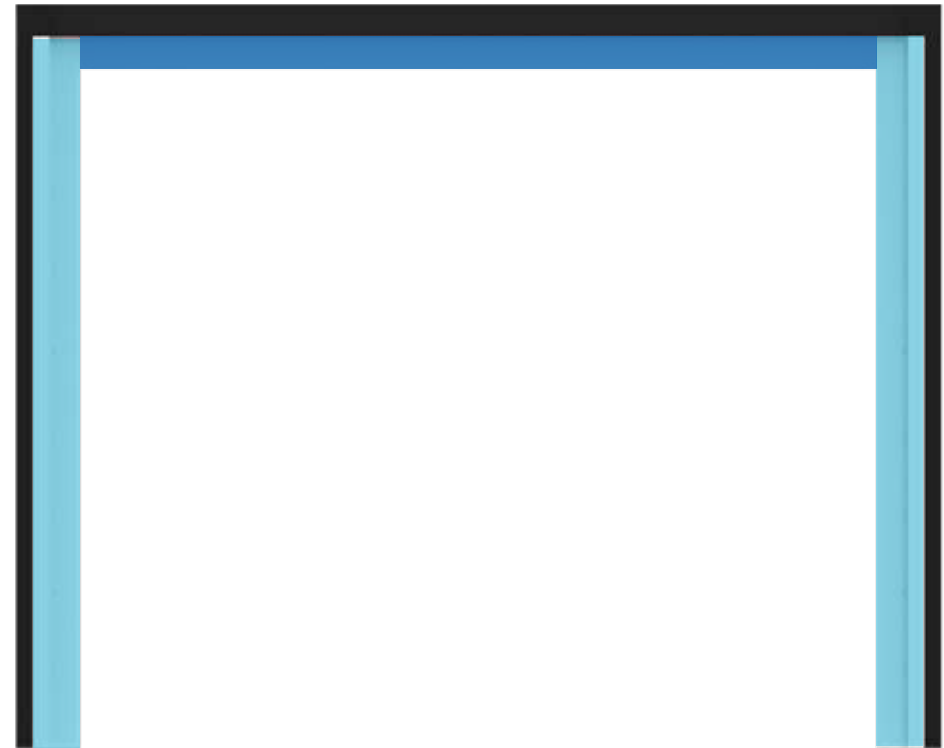
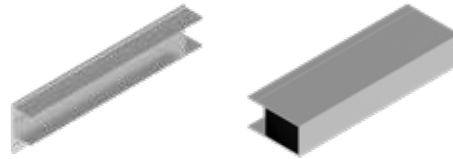
Wichtig ist, dass bei der Berechnung des Lichtmaßes des Tores die Abmessungen des Blendrahmens nicht mitgerechnet werden.

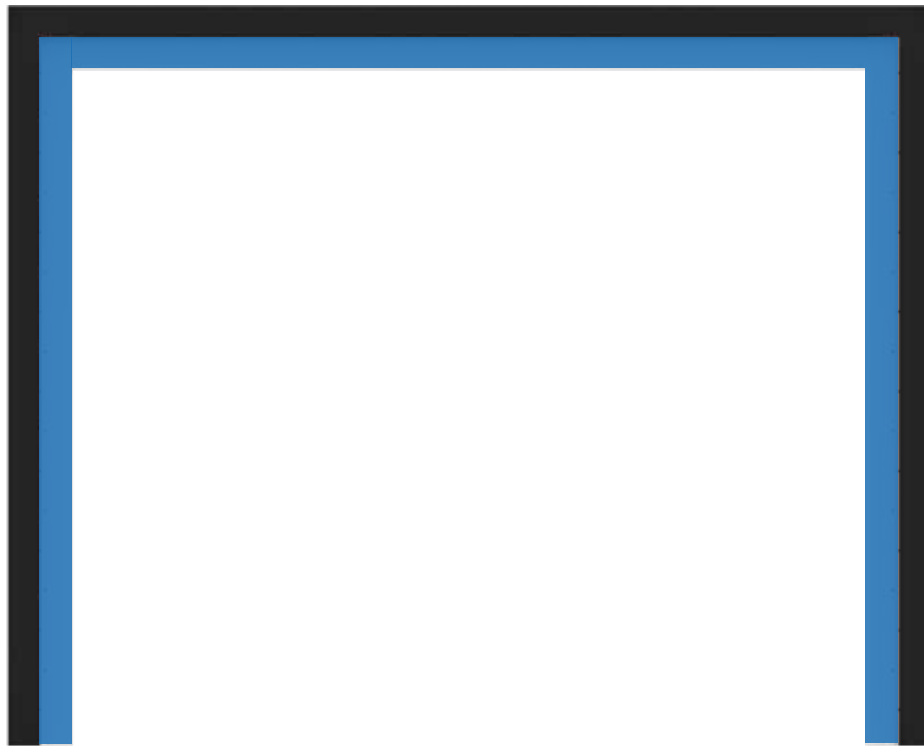
VERWENDETE PROFILE

Vertikal



Horizontal



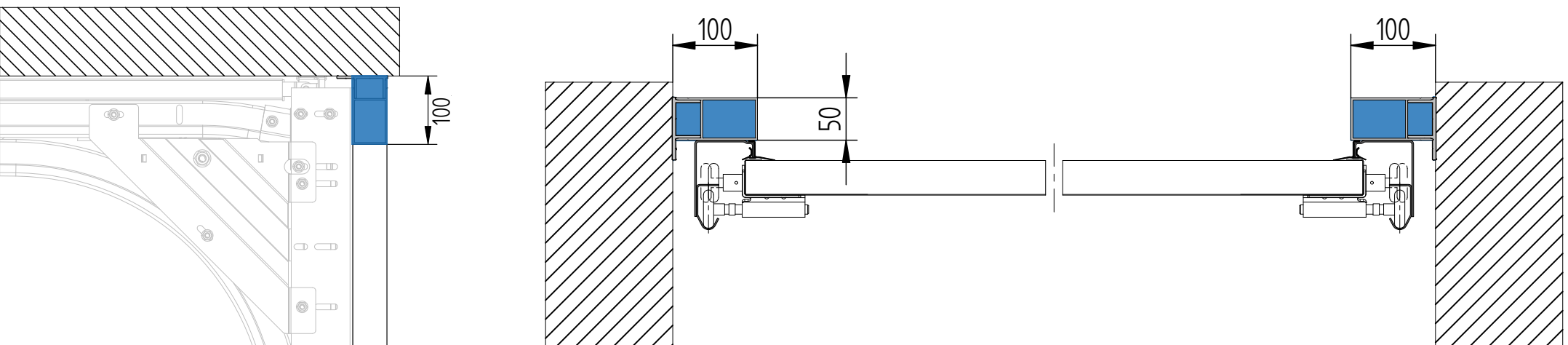


TYPE B

3-seitiger Blendrahmen ohne Abdeckprofil.
Bei dieser Option wird der Blendrahmen links, rechts und oben
ohne Abdeckprofil geliefert.

Wichtig ist, dass bei der Berechnung des Lichtmaßes des Tores
die Abmessungen des Blendrahmens nicht mitgerechnet werden.

VERWENDETE PROFILE



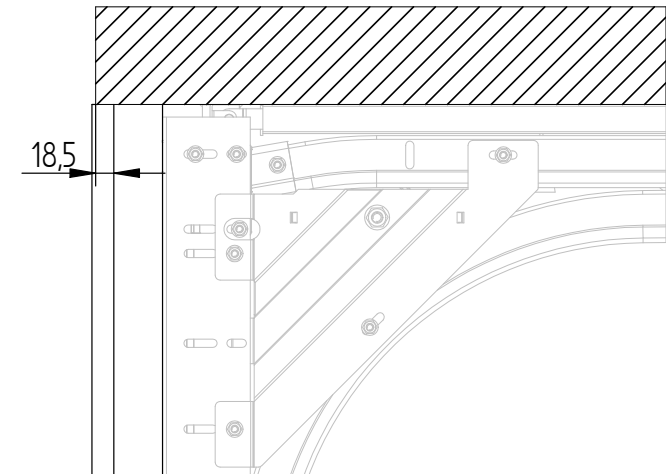
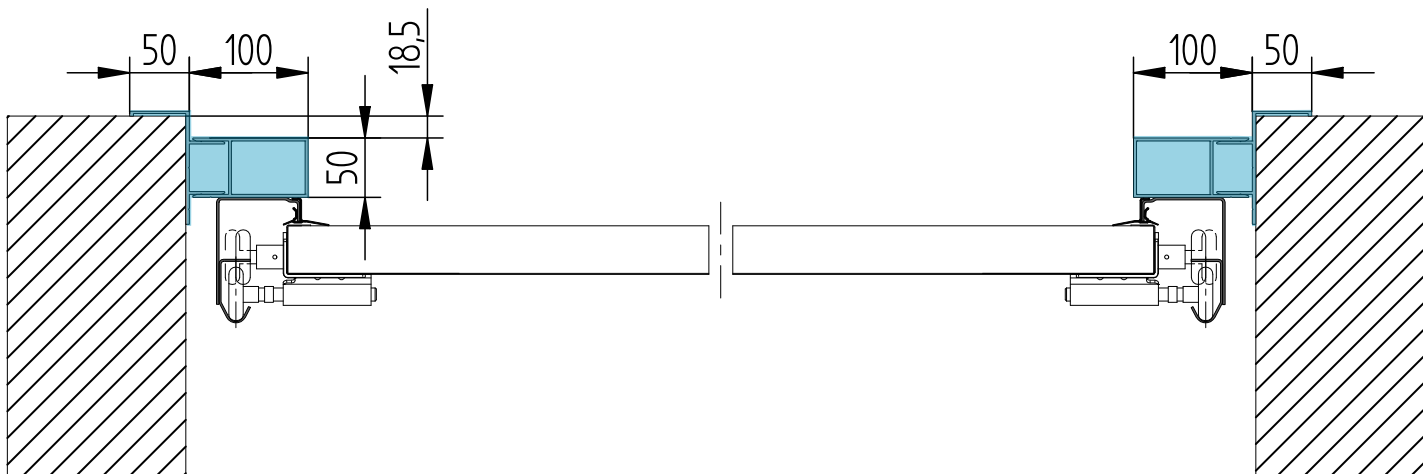
TYPE C

2-seitiger Blendrahmen mit Abdeckprofil.

Bei dieser Option wird der Einbaurahmen mit seitlichem Abdeckprofil links und rechts geliefert.

Wichtig ist, dass bei der Berechnung des Lichtmaßes des Tores die Abmessungen des Blendrahmens nicht mitgerechnet werden.

VERWENDETE PROFILE



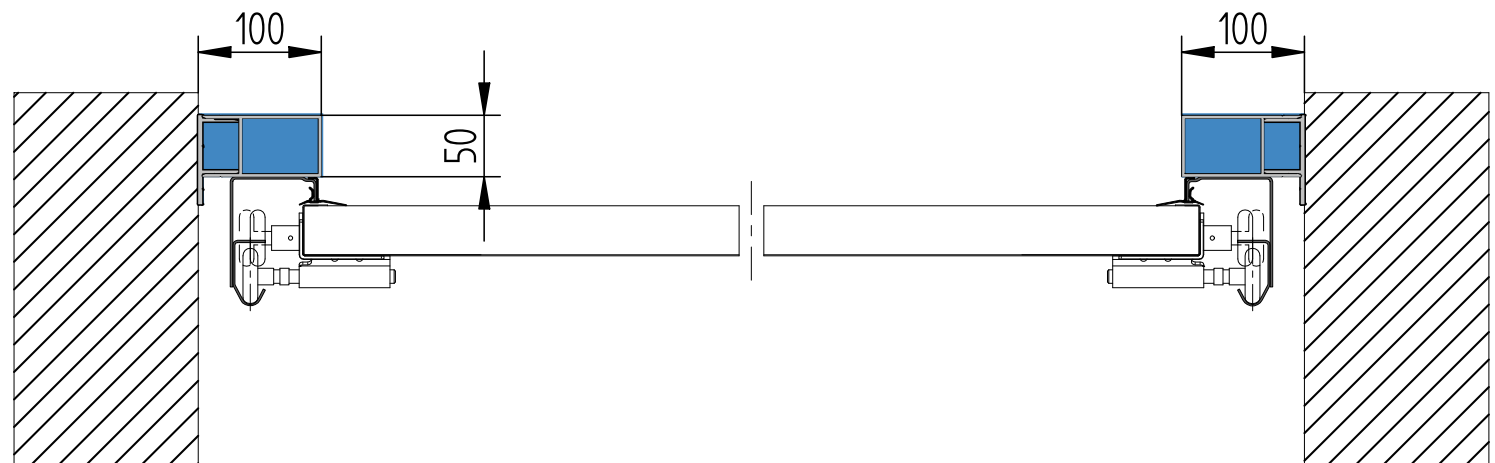
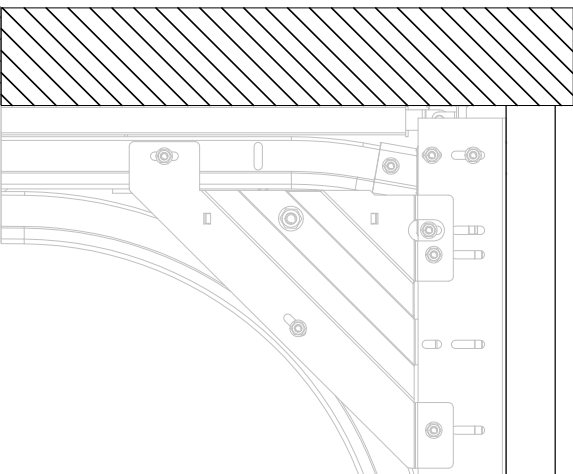


TYPE D

2-seitiger Blendrahmen ohne Abdeckprofil.
Bei dieser Option wird der Blendrahmen ohne seitlichen
Abdeckprofil links und rechts geliefert.

Wichtig ist, dass bei der Berechnung des Lichtmaßes des Tores
die Abmessungen des Blendrahmens nicht mitgerechnet werden.

VERWENDETE PROFILE



TYPE E

Blendrahmen mit festem Oberpaneel ohne Abdeckprofil.
Bei dieser Option wird der Blendrahmen ausschließlich als festes Oberpaneel ohne Abdeckprofil geliefert.

Wichtig ist, dass bei der Berechnung des Lichtmaßes des Tores die Abmessungen des Blendrahmens nicht mitgerechnet werden.

VERWENDETE PROFILE

